

SONGJING
松井电器



杭州亚运会官方指定除湿机

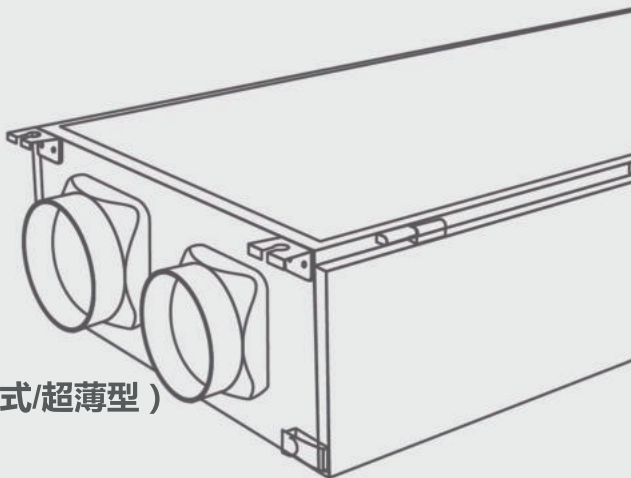
安装使用 及维护手册

**HORIZONTAL
TYPE
DEHUMIDIFIER**

SZJX-45L/65L/90L

SZJ-45L/65L/90L

单向流新风/除湿单元（吊装式/超薄型）



杭州松井电器有限公司
HANGZHOU SONGJING ELECTRIC CO.,LTD.

杭州2022年亚运会官方除湿机供应商成员企业
中国工业除湿机团体标准起草单位

重要提示

此机组执行GB/T 19411-2003《除湿机》国家标准,适用杭州松井电器有限公司生产的热回收新风除湿机组。

本机组的安装和维护必须由持有符合当地安装和维护专业资格证件且对这种机型有安装和维护经验的专业技术人员来操作。未经授权不得擅自安装或维护设备。

安装、使用或维护保养前请仔细阅读本手册。



扫码关注更多产品信息



扫码关注更多控湿资讯

如有技术参数、电气接线、机组外形变动请以机组铭牌、随机电气接线标签、实物为准,恕不另行通知。

目录

一. 机组特点	1
二. 机组说明	2
三. 机组安装	3
四. 保养和维护	5
五. 常见问题处理	6
六. 电气	7
1.线控器液晶显示屏	7
2.线控器按键功能	7
3.线控器显示的故障代码及意义	10
4.线控器的安装说明	11
5.试运行	12
6.线控器的 wifi 联网	12
七. 技术参数	13
八. 外形图	14
九. APP操作说明	15

机组特点

新风除湿机（带净化）以电作为动力，通过冷冻除湿原理，将空气除湿处理后，送入所需除湿房间。

节能高效

由于机组采用冷凝热回收原理对除湿后空气进行回温处理，降低了机组加热能耗，提高了整机运行效率。

节省室内安装空间

机组可以采用吊装方式，从而节省室内除湿机的安装空间。

运行安静

机组采用高效低噪音EC，内壁采用吸音保温材料，实现了宁静运行，同时，压缩机与风机部分隔离设计，降低了压缩机噪音通过风系统的传递。

保养方便

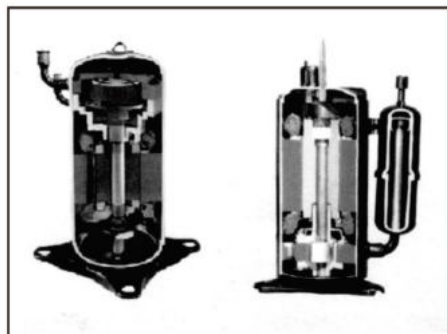
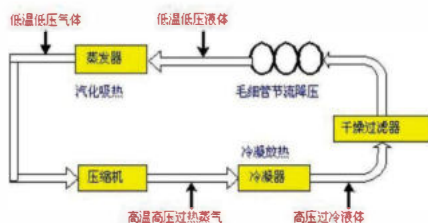
灵活简洁的设计使保养极为简便。检修门板均采用铰链结构，从机组两侧均可不用螺丝打开，内部零部件检修方便。

质量可靠，使用寿命长

选用进口品牌压缩机和优质配件且压缩机在更为良好的环境下运行，工作寿命更长。

优良的送风状态

由于机组是通过管道与室内各个房间连接，所以室内各房间都能获得优质的干燥空气



机组说明

风机段

风机段由风机的叶轮/蜗壳组件、风机马达组成。空气侧的部件与压缩机组段隔开，以限制噪声的传播。集水盘经过盘管延伸到压缩机组段以方便清理。集水盘与机组箱体之间设有保温隔离层以免箱体结露。

机组的风机为高效离心风机，风机马达的噪声低得多。风机支架与固定板采用螺栓连接，方便拆卸。所有离心风机叶轮均经过平衡测试，从而将震动减到最低。

压缩机组段

压缩机组段由配管和双层减震底板及压缩机组成，双层减震底板结构降低了压缩机振动的传播，有效的降低了噪音；内部吸音材料的使用，从而使整机运行噪音更低。

过滤器段

过滤器段由初效过滤、CD过滤、HEPA高效过滤三段组成。

型号说明(例)

机组： $\frac{SZJX}{1} - \frac{65}{2} \frac{L}{3}$

第一位：SZJX代表K型超薄新风除湿机(带净化)；

第二位：65代表机组除湿量；

第三位：L代表除湿量单位

机组： $\frac{SZJ}{1} - \frac{65}{2} \frac{L}{3}$

第一位：SZJ代表K型超薄除湿机(带净化)；

第二位：65代表机组除湿量；

第三位：L代表除湿量单位

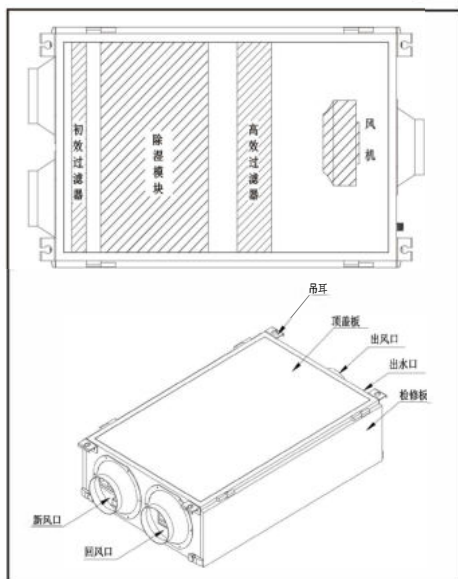
型号说明(例)

控制系统

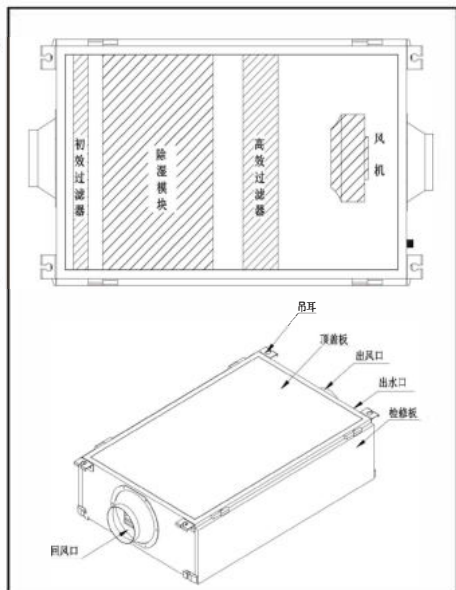
机组的微电脑控制系统具有如下功能：

- 随机启动继电器
- 防止压缩机频繁开停保护
- 高压和低压保护
- 电机热过载保护
- 过滤网清洗提醒(可选)
- 来电自启动

注：防止压缩机频繁开停的功能可使压缩机在停止运行后的3分钟内不能再启动。



SZJX系列



SZJ系列

机组安装

1. 新风机组安装：（见图1）

小型超薄新风机组设计可用于天花吊装，吊装时确保顶部吊挂件有足够的强度来承受机组的重量（机组的重量参见机组铭牌）。定好挂杆位置，检查挂板是否可靠，并检查是否与机组安装孔对准，避免吊杆与面板相碰。如图1所示。吊耳可以穿装 $\phi 8\text{mm}$ 以上带螺纹吊杆。吊杆配弹簧减震系统，机组安装时应稍稍向冷凝水排放口倾斜（1%斜度）。

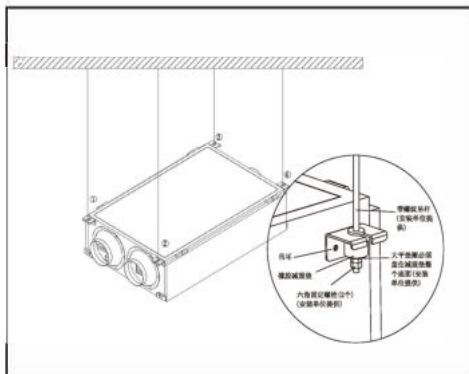


图1:小型吊顶机组安装示意图

2. 安装空间：（见图2-1/2-2）

- 在检修空间与过滤网取出空间两尺寸之间，取最大者。
- 在回风空间与电气箱检修空间两尺寸之间，取最大者。
- 安装位置选择：应确保所选的位置使接线及接管方便。
- 压缩机侧检修口必须安装。

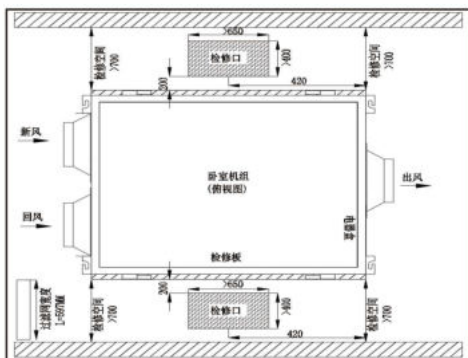


图2-1:SZJX系列安装空间按图示要求

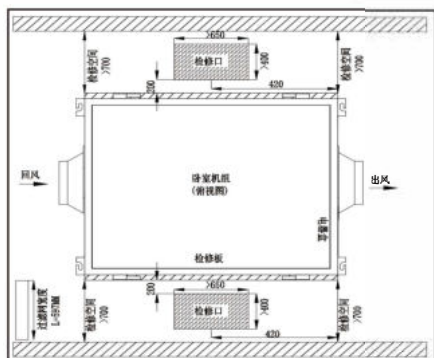


图2-2:SZJ系列组安装空间按图示要求

3. 冷凝水排水：（见图3）

a. 排水管道的安装：

- 1) 排水管道的直径应大于或等于连接管的直径；
- 2) 排水管要短，下垂坡度至少1/100，以防止形成气袋；
- 3) 为使排水软管不打弯，吊架之间应保持1至1.5mm的距离；
- 4) 对室内的排水软管进行隔热。

b. 排水提升管注意事项：

- 1) 排水提升管的安装高度要小于280mm；
- 2) 排水提升管与机组成直角，离机组不超过300mm。

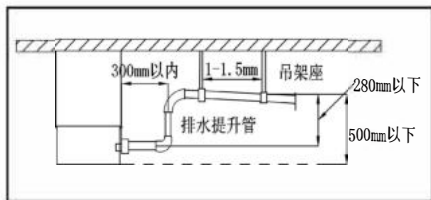


图3：排水管的安装要求

机组安装

4. 抽真空和充注制冷剂 (见图4, 5, 6)

机组出厂前充注了制冷剂而不需要抽真空和充注制冷剂。但有时有特殊要求需现场充注制冷剂。在使用前需抽真空后, 按铭牌上的制冷剂充注。操作如下

1) 拧下机组低压侧检修阀, 高压侧检修阀接头的螺帽, 将复合压力表的低压表连接在低压侧检修阀上, 高压表连接在高压侧检修阀接头上。(见图4)

2) 如图将真空泵连于复合压力表。打开复合压力表阀, 启动真空泵对机组抽真空。

注意: 须保证抽真空的时间, 使抽真空后的绝对压力不高于30Pa, 并保持压力5分钟内不回升。如机组是多个系统的, 每个系统都应按以上操作步骤操作。

3) 将制冷剂罐倒放在电子称上(精度为克, 读数清零), 抽真空后, 关闭复合压力表的阀门。关闭真空泵, 拧开与真空泵连接的快接头, 复合表高压侧的快接头与与制冷剂罐接口连接, 打开复合压力表的高压侧阀门, 当电子称上的读数与铭牌上的充注量一致时, 关闭阀门, 取下各表。

(注: 操作时需戴上手套, 防止冻伤手)(见图5)

3) 如机组运行时, 如需补加制冷剂, 需由专业人员进行。操作步骤为: 关闭复合压力表的阀门。各表连接管与机组相对应连接。制冷剂罐正放在电子称上(精度为克, 读数清零), 打开复合压力表的阀门, 当称上读数达到预计值时, 关闭阀门, 运行5分钟左右, 查看压力表读数是否正常, 如在正常范围内, 取下各表。(见图6)

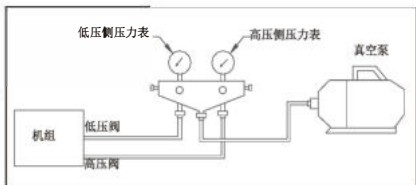


图4: 抽真空

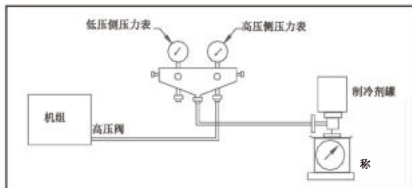


图5: 抽空后加制冷剂

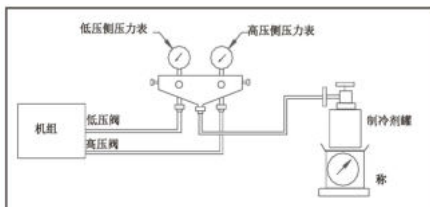


图6: 运行时补制冷剂

5. 风管: (见图7-1/7-2)

送回风管直径大于等于机组风口法兰尺寸, 以降低送回风系统噪音。回风管与排风管均要内衬消音棉, 并且在通往第一个出风口前, 至少应有一个90° 拐弯。为使机组通过风管所传出的噪声得以降低, 建议安装一段软风管。

表1 风管尺寸

机组型号	风口最小直线段长度 (mm)	最小风管尺寸 (mm)
		直径
SZJX-45L	600	150
SZJX-65L	600	150
SZJX-90L	600	200
SZJ-45L	600	150
SZJ-65L	600	150
SZJ-90L	600	200

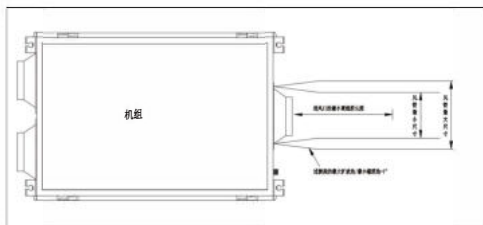


图7-1: SZJX系列风管结构

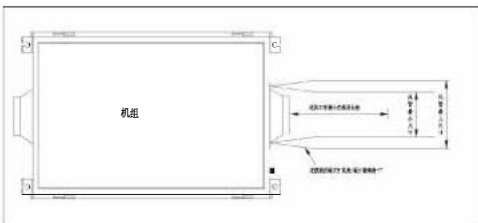


图7-2: SZJ系列风管结构

注意: 为保证机组的风量, 风管的正确安装是至关重要的。建议按(表1风管尺寸)安装风管。在排风口最小直线段中不应有拐弯或连接口。不然, 风机的风量会大大减小。

1. 启动:

机组安装好，接好风管、冷凝水排放管及供电线路，并检查所有内部接线以及与外界控制装置接线正确无误后，就可准备启动。

2. 回风过滤网:

机组绝对不得在没有过滤网情况下运行。过滤网每三个月至少要清洗一次，在脏的环境中，则要更频繁地去清洗它。因为脏的过滤网会导致机组低效率运行。

3. 空气盘管和风机叶轮:

空气盘管与风机叶轮至少每年要检查一次。如果需要，应适时清洗。

4. 压缩机:

除湿机组设计有各种保护开关，能对机组的制冷剂系统进行保护。当制冷剂的压力太高或太低时，这些保护开关会自动关闭压缩机。

警告

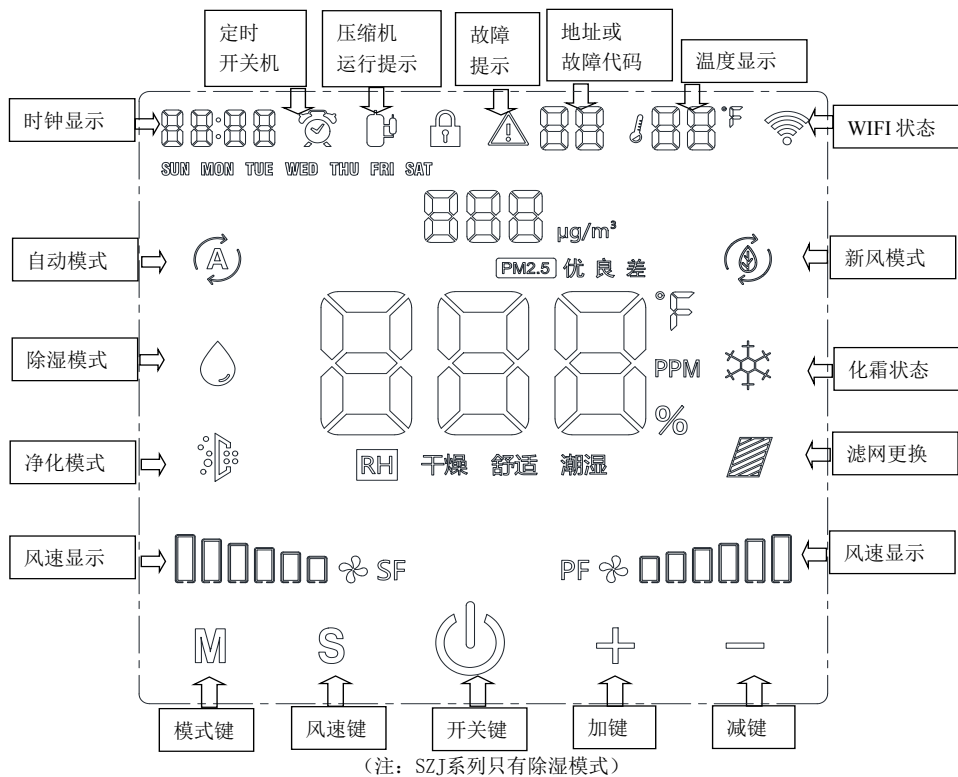


拆卸机组箱体检修板前，一定要断开机组的电源！

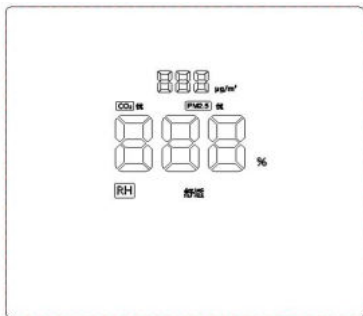
常见问题处理及方法

故障现象	原因分析	解决方法
机组震动	排气或吸气管撞击金属表面	将排气管或吸气管弯曲, 调整间隙使其不相碰
	风机叶轮扭曲或松动	将叶轮上紧或更换叶轮
	叶轮电机未找正对中, 机轴弯曲或安装松动	检查找正对中, 坚固安装. 如机轴弯曲则更换电机
冷凝水排水不畅	机组的水平或坡度不恰当	调整机组坡度
	冷凝水排水管堵塞	清理冷凝水管路
风机运行噪音	叶轮碰撞	检查叶轮, 调整缝隙
	叶轮扭曲	检查并更换叶轮
	叶轮和轴松动	检查并加固
机组运行噪音	压缩机	压缩机阀门破损或排气管松动, 将引起过大的噪声. 更换
	风声或其它噪声	风管过小导致高速气流, 会引起噪声大. 水流量流经冷凝器将产生水流噪声. 采用节流措施可保证适当的水流
机组运行但不能除湿	开启过滤网堵塞	检查过滤网, 如发现太脏, 应清洗或更换
	压缩机故障或制冷剂泄漏	如压缩机运行而蒸发器不制冷, 表明压缩机故障或制冷剂泄漏
蒸发器结冰	空气过滤网堵塞	检查过滤网, 如发现太脏, 应清洗或更换
	风机马达因过载而跳闸	检查风机马达的过热情况
	机组在室温太低的条件下运行	如室温低于12.8℃, 蒸发器可能结冰
高压保护	排气压力过高	冷凝器堵塞, 进风温度过高, 风量突然变小
	制冷剂的充注	制冷剂充注过量, 抽出若干制冷剂或排空制冷剂重新按规定量充注
	高压开关故障	开关不能复位或损坏, 更换
低压保护	吸气压力过低	蒸发器堵塞, 进风温度过低, 风量突然变小
	制冷剂量	制冷剂量过少, 查明泄漏点并修理, 抽空并重新加注制冷剂
	低压开关故障	低压开关失效, 更换
除湿量不足	机组过小	重新计算空调房间的产湿量, 保证经过蒸发器与冷凝器的风量
	已调节的空气外泄	检查风管是否漏风或有室外空气经门窗引入
	湿度传感器	传感器安装不当
	风量	风量过小或分布不均, 检查风管尺寸, 空气过滤网, 过滤网每三个月应检查一次, 如过脏应清洗或更换.
	充注量	充注量不足, 以致无法运行
	风机反转	将电机电容的引线反接
	压缩机	检查有故障的压缩机, 如排气压力过低. 吸气压力过高, 压缩机不能正常加压, 更换
	运行压力	运行压力不正常
制冷剂系统	检查过滤器及毛细管是否可能堵塞制冷剂的流量, 制冷剂系统可能受湿气不凝性或杂物侵入. 可进行系统脱水, 再抽空和重新充注制冷剂	

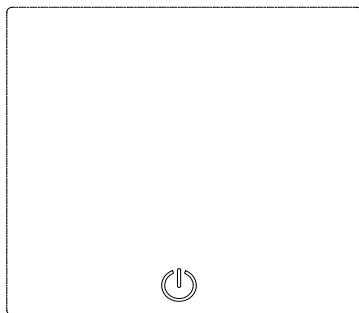
1、线控器液晶显示屏



开机屏保状态, 无操作 2 分钟后进入, 操作时退出。




关机状态



2. 线控器按键功能

(1) 开关机操作

通过  键可对系统进行开机或关机：每按一次此键，将根据系统先前状态取反状态。


(2) 模式操作

通过按 **M** 键，可设置系统运行模式。

(3) 风速操作

通过按 **S** 键，可设置系统运行风速，风速转换次序：1 档-2 档-3 档-4 档-5 档-6 档-1 档

(4) 按键锁定

同时按下+键和-键 5 秒，按键锁定或者解锁。按键锁定时，屏幕显示  符号。

(5) 温湿度设定和显示

通过+/-键可以进行湿度设定。当按下任一+/-键将击活湿度设定功能，此时将闪烁显示湿度设定值，再通过 +/-键改变设定湿度，如无输入 5 秒自动退出湿度设定模式。

(6) 时间和定时开关机设置

主界面下，长按 **S** 键 5 秒，进入时间设置菜单，进入时间设置菜单后，短按 **S** 键切换菜单项，菜单切换顺序：时间设置-定时开机设置-定时关机设置-时间设置。在正常显示界面下，如有任意定时开关机被设置，闹钟符号显示。

(6.1) 时间设置

长按 **S** 键 5 秒，进入时间设置菜单，实时时间闪烁显示。此时按 **M** 键设置当前星期，按+键设置当前小时，按-键设置当前分钟。设置完毕后长按**S** 键 5 秒退出并更新设置的时间。也可以等定时开关机全部设置完毕后再长按**S** 键 5 秒退出并保存。如 30 秒无操作自动退出，设置无效。

(6.2) 定时开机设置

在时间设置菜单状态，通过短按**S**键进入定时开机设置菜单，时间和 **oN** 符号同时闪烁显示。此时按 **M** 键选择定时开机的星期，按+键设置定时开机小时，按-键设置定时开机分钟。设置完毕后长按 **S** 键 5 秒退出并保存定时开机时间。也可以等定时开关机全部设置完毕后再长按 **S** 键 5 秒退出并保存。如 30 秒无操作自动退出，设置无效。

(6.3) 定时关机设置

在定时开机菜单状态，通过短按**S**键进入定时关机设置菜单，时间和 **oF** 符号同时闪烁显示。此时按**M**键选择定时关机的星期，按+键设置定时关机小时，按-键设置定时关机分钟。

设置完毕后长按**S**键 5 秒退出并保存定时关机时间。也可以等定时开关机全部设置完毕后再长按**S**键 5 秒退出并保存。如 30 秒无操作自动退出，设置无效。配有 WIFI 模块的线控，时钟会每隔 1 小时自动与网络时钟同步一次。

(7) 机组地址设置

主界面下，长按**S**键和**+**键 5秒进入机组地址设置菜单。机组符号和机组地址闪烁显示。通过按**+**/**-**键可以设置机组地址。地址设置范围 0-99.设置完成后长按**S**键和**+**键退出并将地址发送给主板保存。如 30 秒无操作自动退出，设置无效。

(8) 故障清除

用户每次关机时，自动发送一次故障清除命令给主板，可恢复的故障将会被清除。

(9) 系统参数查询

主界面下，长按**S**键和**-**键5秒进入系统参数查询菜单。通过**+**/**-**键选择要查看的参数项。

机组号区	时间区	备 注
C0	运行模式	1=除湿；2=净化；3=通风；4=智能
C1	运行风速	1-6 代表 1-6 档
C2	回风湿度	
C3	回风温度	
C4	新风湿度	
C5	新风温度	
C6	内盘温度	
C7	PM2.5	
C8	CO2	
C9	VOC	
CA	初效滤网运行时间	实际值除以 10
CB	中效滤网运行时间	实际值除以 10
CC	高效滤网运行时间	实际值除以 10
CD	主风机状态	
CE	副风机状态	
CF	机型	
d0	主板程序版本号	
d1	线控程序版本号	
d2	压缩机状态	1=开；0=关；
d3	水泵状态	1=开；0=关；
d4	负离子状态	1=开；0=关；
d5	UV 状态	1=开；0=关；

d6	风阀 1 状态	1=开; 0=关;
d7	风阀 2 状态	1=开; 0=关;
d8	风阀 3 状态	1=开; 0=关;
d9	高压开关状态	1=开; 0=关;
dA	低压开关状态	1=开; 0=关;
db	压差开关状态	1=开; 0=关;
dC	远程开关状态	1=开; 0=关;
dd	水位开关状态	1=开; 0=关;
dE	外风机状态	1=开; 0=关; (毛细管机型)
dF	管后温度	(毛细管机型)
F0	比例阀电压	(毛细管机型)

如 120 秒无操作自动退出。

3. 线控器显示的故障代码及意义

如机组有故障发生，线控在机组号区闪烁显示故障代码。如同时发生多个故障，各故障码轮流显示。对可恢复的故障，关机可以清除。

注意：滤网报警需要联系厂商进行清除。

代码	故障信息
E1	新风湿度故障
E2	新风温度故障
E3	回风湿度故障
E4	回风温度故障
E5	内盘温度故障
E6	预留
E7	压缩机高压故障
E8	压缩机低压故障
E9	压差故障
EA	水位开关保护
EB	管后温度故障
EC	预留
ED	初效滤网报警 (有报警时滤网符号闪烁并显示故障代码)
EE	中效滤网报警 (有报警时滤网符号闪烁并显示故障代码)
EF	高效滤网报警 (有报警时滤网符号闪烁并显示故障代码)

4、线控器的安装说明

注意：一台机组只能配置一个线控器。

安装线控器前先将电源切断。

本线控不能在大量粉尘或油烟环境中使用。

不要安装在日光直射的门窗附近。

安装高度约与地面1.5M。

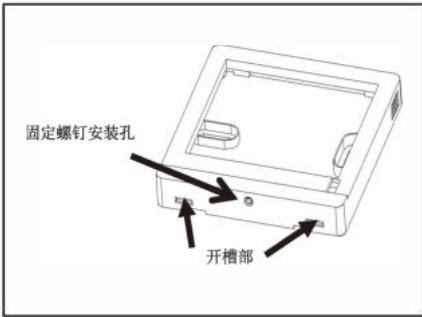
务必将控制器垂直安装在墙壁上。

勿用腐蚀性药剂擦拭线控表面，塑料部分有可能变形、变色。只能用于抹布擦拭。

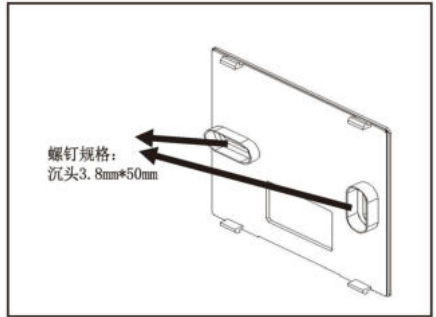
请勿安装在有干扰的电器设备边上和家中主电源线旁边，有可能会对线控与电器互相干扰。

勿将家中的发热电气如暖炉等对线控器直接照射，塑料部分有可能变形、变色。

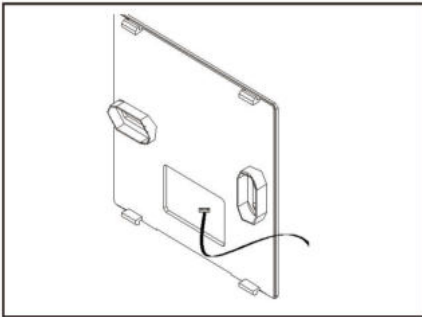
步骤1：安装标准86盒接线盒；



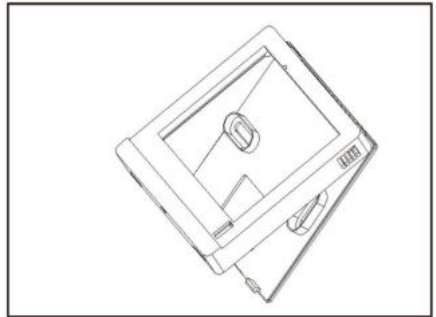
步骤2：用一字螺丝刀插入线控下侧或上侧开槽部旋转撬开操作面板卡扣，卸下线控器底板；



步骤3：用螺钉（附件）将线控器底板固定在标准86接线盒上；



步骤4：将线控器连接线的另一端接入主控制板的对应接口处。



步骤5：重新装配线控器，将面板卡到安装底板上；

5、试运行

安装完成后，为了保证接线正确，请务必进行试运行。

确认接线可靠性，确认进线电压后，打开电源，按步骤运行

步骤1：首先运行通风模式，检查风机运行情况。检查进出风口有没进风出风。调整风速能否有明显风量变化，面板显示是否按设置风速显示。


步骤2：切换到除湿模式，一是压机能否正常启动。运行30分钟有无机组故障发生，检查冷凝水管有无水流出；试运行完成后，必须将电源线固定好。并且安装好电控盒盖与侧面板。保存好相关随机资料。

6、线控器的wifi联网

WIFI 指示

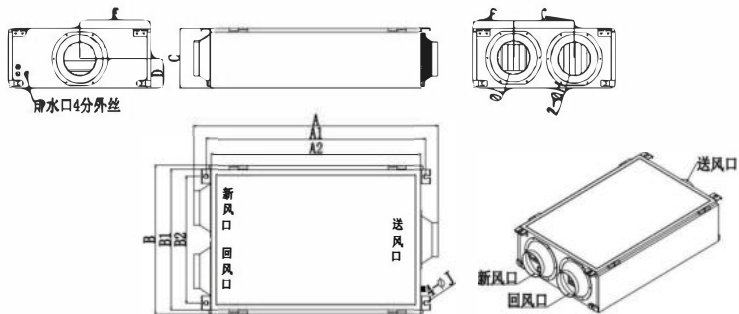
有 **WIFI** 连接时， 符号常亮。有 **WIFI** 模块但需要配网时， 符号闪烁显示。

配网

首次使用时，直接处于配网状态， 符号闪烁显示。如用户已经配过网，需要重新配网时，在主界面下长按 **M** 键和 **S** 键5秒进行重新配网。

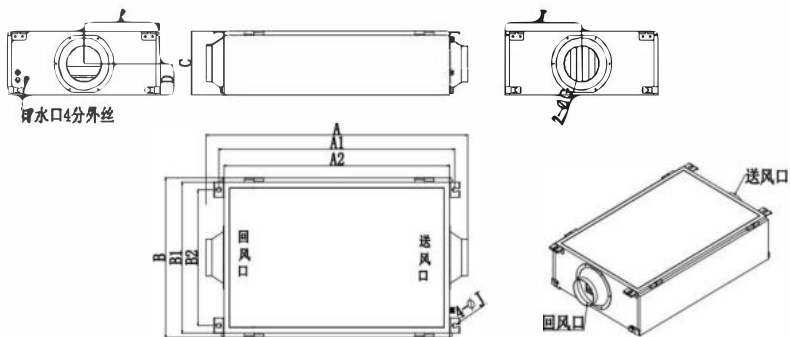
型号		性能	SZJX-45L	SZJX-65L	SZJX-90L	SZJ-45L	SZJ-65L	SZJ-90L
除湿机组整机性能	除湿量	L/D	45	65	90	45	65	90
	送风量	m ³ /h	250	350	500	250	350	500
	新风量	m ³ /h	0~120	0~160	0~230	/	/	/
	机外静压	Pa	80	90	110	80	90	110
	电源		220V ~50Hz			220V ~50Hz		
	输入功率	kW	0.38	0.55	0.78	0.38	0.55	0.78
	压缩机	类型	全封闭活塞压缩机	全封闭旋转压缩机		全封闭活塞压缩机	全封闭旋转压缩机	
	制冷剂	使用工质	R134A	R407C		R134A	R407C	
		控制形式	毛细管			毛细管		
	蒸发器形式		高效紫铜管套铝翅片			高效紫铜管套铝翅片		
	排水形式		水泵排水			水泵排水		
	风机	类型	高效离心风机			高效离心风机		
	加热器	类型	冷凝热回收			冷凝热回收		
	过滤器	类型	CD过滤+HEPA过滤			CD过滤+HEPA过滤		
	新风口	mm	∅ 147	∅ 147	∅ 147	/	/	/
	回风口	mm	∅ 147	∅ 147	∅ 197	∅ 147	∅ 147	∅ 197
	送风口	mm	∅ 147	∅ 147	∅ 197	∅ 147	∅ 147	∅ 197
	外形	长 (mm)	1087	1087	1087	1087	1087	1087
		宽 (mm)	535	635	635	535	635	635
		高 (mm)	255	255	255	255	255	255
重量	kg	45	53	57	45	53	57	

注：1、标定工况：进风干球27℃，相对湿度60%；
2、电源电压波动在10%以内



SZJX新风单向流系列外形参数表

型号	A(mm)	A1(mm)	A2(mm)	B(mm)	B1(mm)	B2(mm)	C(mm)	D(mm)	E(mm)	F(mm)	G(mm)	H(mm)	I(mm)
SZJX-45L	1087	980	937	535	500	440	255	125.0	267	147	240	147	147
SZJX-65L	1087	980	937	635	600	540	255	125.0	317	182	270	147	147
SZJX-90L	1087	980	937	635	600	540	255	125.0	317	182	270	197	147



SZJ新风单向流系列外形参数表

型号	A(mm)	A1(mm)	A2(mm)	B(mm)	B1(mm)	B2(mm)	C(mm)	D(mm)	E(mm)	F(mm)	G(mm)
SZJ-45L	1087	980	937	535	500	440	255	125.0	267	267	147
SZJ-65L	1087	980	937	635	600	540	255	125.0	317	317	147
SZJ-90L	1087	980	937	635	600	540	255	125.0	317	317	197



APP应用市场下载丛云APP

第一步：注册登录“丛云”APP

如果您还没有“丛云”APP的账号，请先按以下流程进行注册和登录：

1. 点击“注册”按钮进行账号注册（图1）。
2. 如果输入的是手机号，那么该手机号将会收到注册验证码短信，将验证码输入后，再填写密码，点击“注册”按钮完成注册。
3. 如果输入的是邮箱与密码，点击“注册”按钮，那么该邮箱将会收到账号激活验证码邮件，将验证码填入到APP中，点击“注册”按钮完成注册。
4. 如果已完成账号注册，那么就可以登录该账号（图2）。



图1



图2

第二步：确保手机已连接家中的 WiFi (2.4GHz)，点击首页如图 2-1 所示右上角“添加设备”后进入配网页面，如图 2-2 所示；



图 2-1

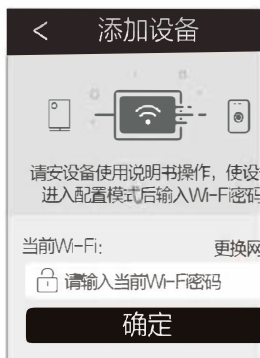


图 2-2

第三步：长按控制器面板上 M 键和 S 键 5 秒，直至显示面板上 Wi-Fi 图标闪烁。

第四步：在“添加设备”页面输入您手机所连 Wi-Fi 的密码如图 4-1 所示，点击“确定”按钮开始添加设备，请耐心等待直至成功绑定设备如图 4-2、4-3 所示；



图 4-1



图 4-2

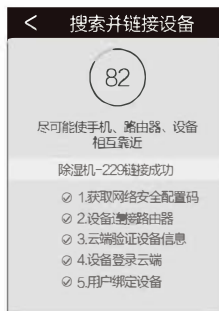


图 4-2

注意：如遇设备无法连接请进入系统设置查看常见问题。

第五步：完成添加设备后将回到首页，如图 5-1 所示；点击首页设备图标将进入到设备控制页面，点击开关按钮即可控制设备开关，如图 5-2。



图 5-1



图 5-2

第六步：点击模式按钮可切换除湿模式、净化模式、新风模式、智能模式，如图 6-1 所示；点击风速按钮调节风量，如图 6-2 所示；点击湿度按钮设置湿度大小，如图 6-3 所示。



图 6-1



图 6-2



图 6-3

第七步：可在控制页面滑动、切换显示 CO2、PM2.5、VOC、温度、湿度各项数据，如图 7-1、图 7-2 所示；



图 7-1



图 7-2

注：具体显示因设备配置不同所以有所差别

其他功能

一.修改设备名称：在左侧栏设备管理界面可以对对应设备名称进行修改如图 8-1、图 8-2、图 8-3。



图 8-1

图 8-2

图 8-3

二.设备授权分享：

1.进入设备管理的共享授权页面如图 9-1，获得等待分享的设备的二维码，如图 9-2 所示。



图 9-1

图 9-2

2.被授权用户点击首页右上角“添加设备”后，进入“扫一扫”；扫描分享的设备二维码，如：图 10-1、图 10-2；

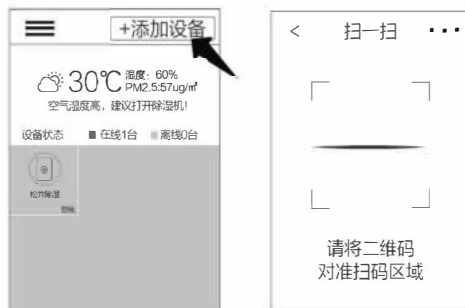


图 10-1

图 10-2

3.设备拥有者收到共享设备的信息如：图 11-1 所示；允许后，被授权用户收到接受信息，如：图 11-2 所示。该设备即出现在被授权用户的设备列表中。



图 11-1



图 11-2

三.天猫精灵语音控制：打开天猫精灵 APP→点击技能→搜索“丛云”→进入“丛云”绑定 APP 账号即可。

全国统一服务热线

400-888-2456

杭州松井电器有限公司

HANGZHOU SONGJING ELECTRIC CO.,LTD.

地址:杭州市余杭经济开发区恒毅街22号

电话:0571-88136897

传真:0571-88153341

网页:www.hzsongjing.com

邮箱:songjing@hzsongjing.com